

WM MOBILE

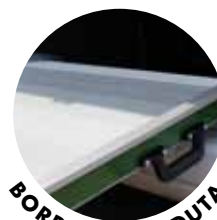
La rampa WM Mobile, interamente realizzata in alluminio antiscivolo, amplia la gamma delle rampe WM SYSTEM: la sua caratteristica principale è quella di appoggiarsi al furgone non prevedendo quindi alcun montaggio. E' comunque dotata di una predisposizione per un eventuale fissaggio al mezzo.

Le speciali staffe di appoggio sono regolabili e prevedono 5 posizioni per adattarsi al meglio alle varie altezze dei furgoni. Inoltre le staffe hanno una larghezza tale da rendere estremamente sicuro l'utilizzo della rampa e la loro lunghezza consente di posizionarsi anche all'interno del piano di carico. Quando non si usa, la WM Mobile si piega in 2 parti per essere facilmente riposta nel furgone. Grazie alle 2 maniglie laterali e alla leggerezza, è molto semplice da maneggiare. E' dotata di bordi anti-caduta laterali alti 4,5cm.

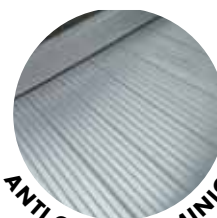
Le misure della rampa WM Mobile sono personalizzabili con larghezze da 30 a 100cm e lunghezze da 150 a 325cm. La portata è di 300Kg.



MANIGLIE



BORDI ANTI CADUTA



ANTI GRIP ALLUMINIO



SISTEMA IN APPOGGIO

DIMENSIONI E CAPACITÀ DI CARICO



MOVIMENTI



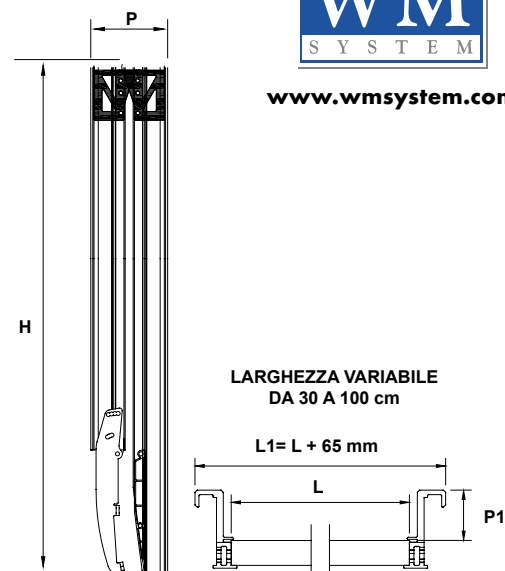
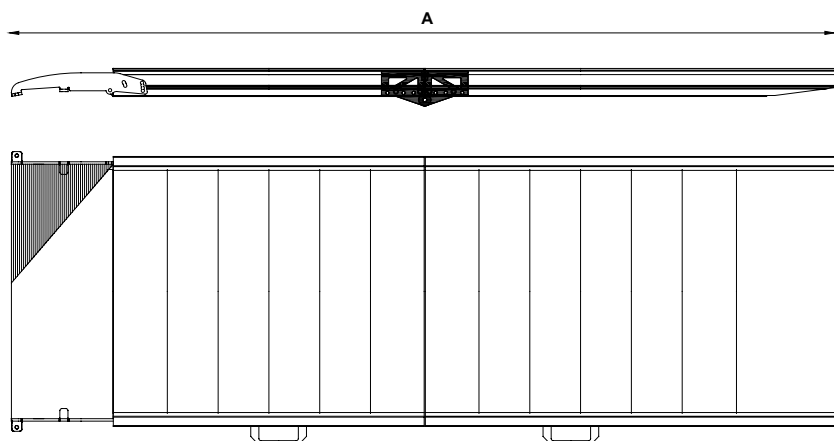
SETTORI D'APPLICAZIONE



DATI TECNICI WM MOBILE



www.wmsystem.com



CAPACITÀ DI CARICO
300 Kg

GARANZIA: 2 anni

Codice	Modello	A (mm)	Capacità (Kg)	H (mm)	L (mm) ex: 600	L1 (mm)	P (mm)	P1 (mm)	Peso (Kg)
9ALD.160	WM MOBILE cm 150	1500	300	780	600	L+65	15,5	45	20,2
9ALD.511	WM MOBILE cm 175	1750	300	905	600	L+65	15,5	45	22,1
9ALD.505	WM MOBILE cm 200	2000	300	1030	600	L+65	15,5	45	24
9ALD.502	WM MOBILE cm 225	2250	300	1155	600	L+65	15,5	45	25,9
9ALD.501	WM MOBILE cm 250	2500	300	1280	600	L+65	15,5	45	27,8
9ALD.513	WM MOBILE cm 275	2750	300	1405	600	L+65	15,5	45	29,7
9ALD.519	WM MOBILE cm 300	3000	300	1530	600	L+65	15,5	45	31,6
9ALD.523	WM MOBILE cm 325	3250	300	1655	600	L+65	15,5	45	33,5