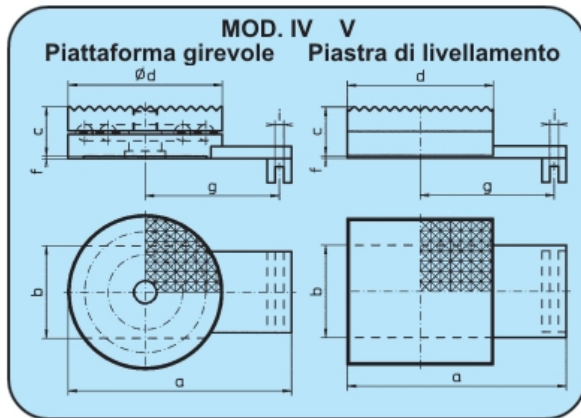
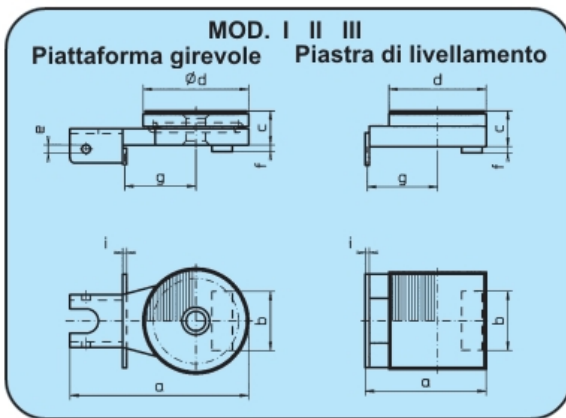




## Piattaforme girevoli e piastre di livellamento



Ruote orientabili per la traslazione su percorsi curvilinei. Le piattaforme girevoli vanno poste sulla sommità dei carrelli; ad esse si fissa il timone, sul quale si può agire soltanto quando i carrelli sono in movimento. Il diametro di sterzata minimo è di 3 metri.

Piastre di livellamento necessarie per le piattaforme girevoli. Compensano la differenza in altezza tra i carrelli provvisti di piattaforme girevoli e quelli senza.

Piattaforma girevole										Piastra di livellamento								
tipo	a	b	c	Ød	e	f	g	i	Peso Kg	tipo	a	b	c	d	f	g	i	Peso Kg
I	220	73	42	130	11	8	87	5	4,5	I	149	73	42	120	8	87	5	3,7
II	220	86	42	130	11	8	87	5	4,5	II	149	86	42	120	8	87	5	3,7
III	250	96	48	150	11	8	108	5	6,7	III	178	96	48	130	8	108	5	5,3
IV	275	114	61	190		3	165	11	13,7	IV	270	114	61	180	3	165	11	13,8
V	360	128	61	220		3	235	11	18,9	V	350	128	61	200	3	235	11	18,8

[www.icarrelli.it](http://www.icarrelli.it)

Simari snc Milano 20159 tel. +39 02 6071124 email:

[info@simari.it](mailto:info@simari.it)

