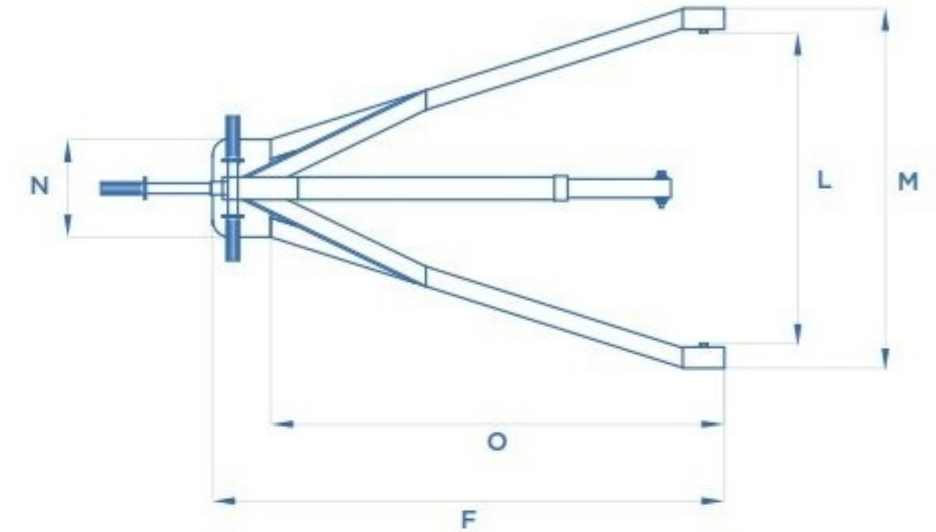
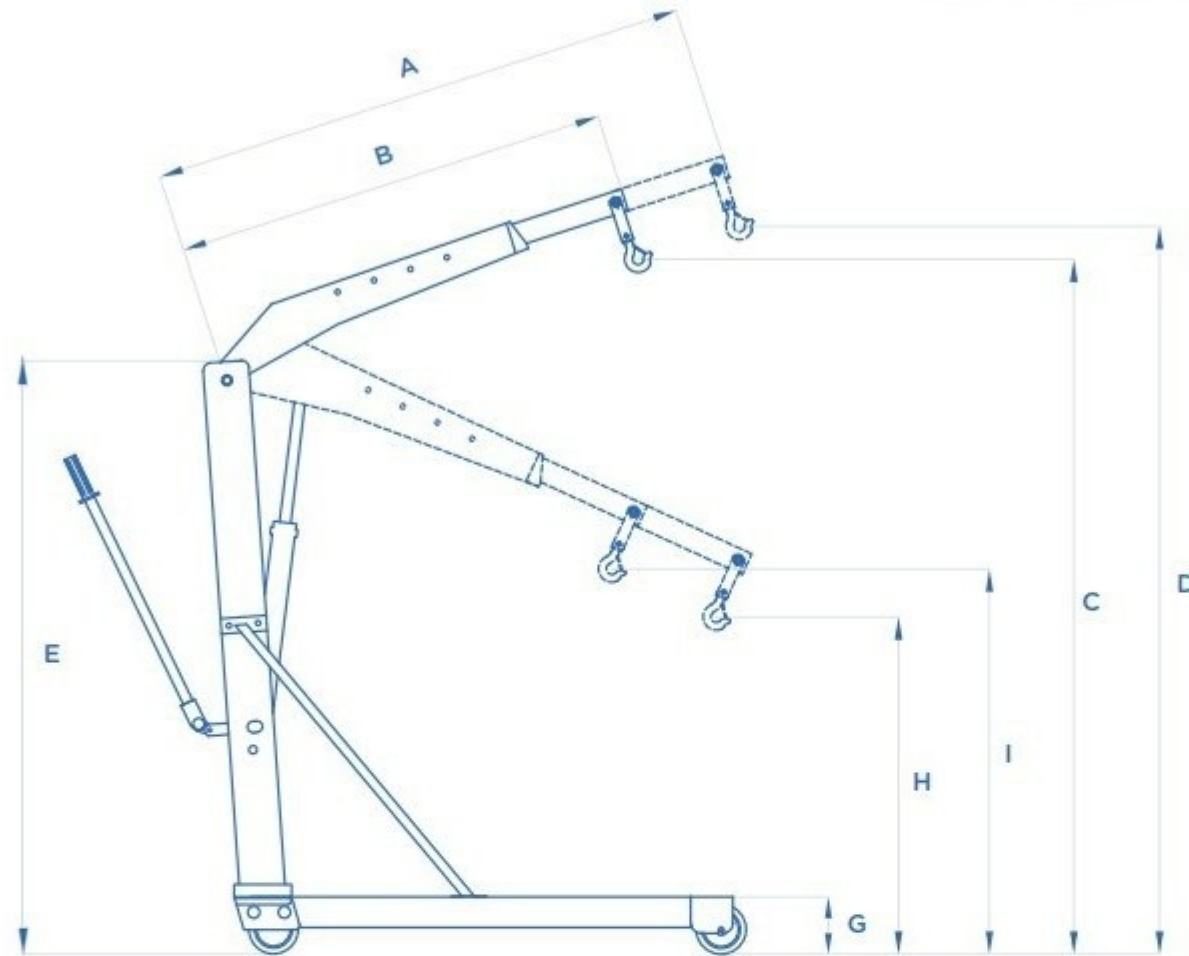


GRU IDRAULICA A CARRELLO art. 131, 133

CE Made in Italy 



ART.				
131 • 133	500 kg	400 kg	250 kg	150 kg

131 pompa idraulica ad una velocità

133 pompa idraulica a due velocità

RUOTE IN GOMMA PIENA



ART.		A mm	B mm	C mm	D mm	E mm	F mm	G mm	H mm	I mm	L mm	M mm	N mm	O mm	KG
131	500 Kg	1315	1015	2130	2355	1560	1295	160	435	660	785	900	600	1140	75
133	500 Kg	1315	1015	2130	2355	1560	1295	160	435	660	785	900	600	1140	75