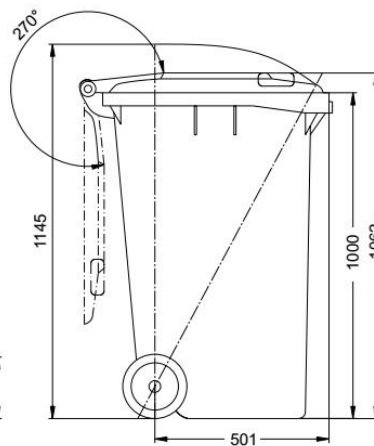
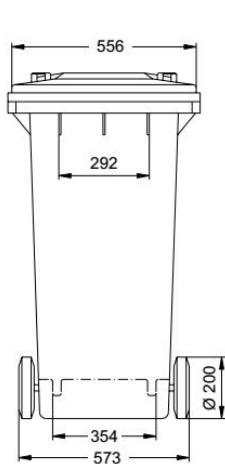
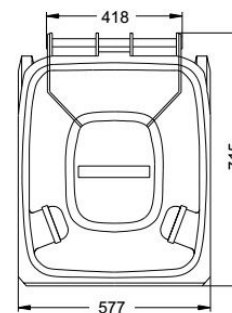




cassonetto contenitore per raccolta differenziata capacità LITRI **240** - vari colori



LITRI 240



I cassonetti per rifiuti della **WEBER** vengono realizzati in conformità alla Norma DIN 30700 / EN 840, svuotabili tramite sollevamento a pettine. **Realizzati solo con materiali nuovi** - Resistenti ai raggi UVA, al freddo, al calore e alle sostanze chimiche
Massiccio assale in acciaio zincato - I contenitori sono conformi all'ordinamento sulla protezione acustica ai sensi della Direttiva CE e sono contrassegnati dal livello di potenza acustica garantito (CE)
I contenitori possono essere completamente riciclati al termine delle loro durata utile

colori: verde ,blu, bianco, giallo, grigio antracite, marrone

1) coperchio con doppia maniglia - 2) attacco macchina DIN con manico a tutta lunghezza 3) doppia predisposizione, ruote Ø 200

peso Kg. 14,6 - carico utile nominale Kg.96 volume utile nominale L 240

www.icarrelli.it

Simari snc Milano 20159 tel. +39 02 6071124 email:

info@simari.it

