

# RX 10/09 EVO LI-ION

## STOCCATORE COMPATTO TOP DI GAMMA



### STOCCATORE MONO COLONNA

Il carrello elevatore RX è il più compatto della serie, monomontante, elettrico, adatto per carichi fino a 1.000 kg. Permette un utilizzo confortevole e sicuro con grandi benefici in termini di qualità, mantenendo bassi costi di manutenzione anche grazie all'agevole accesso al carter.

RX combina compattezza ed ergonomicità, coprendo una vasta gamma di applicazioni quotidiane in ambito "light duty" per uso non continuativo.

### RX EVO LI-ION

La batteria al litio è sicuramente una delle principali caratteristiche di questo stoccatore RX. Un'innovazione che, combinata ai vantaggi della versione EVO, riesce a fare la differenza in termini di produttività.

La timoniera EVO in tecnopolimero assicura comfort ed ergonomia per l'operatore. Il controllo proporzionale delle forche permette di sollevare e abbassare i carichi con precisione e sicurezza.

### EVOLUZIONE DEL TIMONE

Timone ergonomico integrato in tecnopolimero che include come equipaggiamento standard l'acceleratore, i controlli proporzionali per le forche, il pulsante di sicurezza, il clacson, pulsante tartaruga, display con contatore e indicatore di stato batteria.

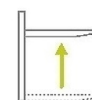


24V / 50Ah

**EVO  
Li-ION**



1000 kg



810 mm



## TASTO MODALITÀ TARTARUGA

Disponibile di serie, questa funzione consente di utilizzare il carrello in spazi ristretti: consente all'unità di spostarsi con il timone in posizione verticale.

Questa funzione si attiva premendo il pulsante tartaruga sul timone. Pio agendo sul controllo dell'acceleratore il carrello si muove a velocità limitata.

Rilascia il pulsante per disabilitare questa funzione.



## VERSATILITA'

E' ideale per movimentare prodotti su pallet e allo stesso tempo può essere usato come un ripiano di lavoro regolabile, riducendo lo stress dell'operatore che carica gli scaffali. Spessore forche 60 mm per un migliore ingresso nel pallet durante il lavoro in elevazione



## MANUTENZIONE AGEVOLE

Robusto carter in ABS con portadocumenti.

Facilmente rimovibile per velocizzare le operazioni di manutenzione.

L'accesso dal basso permette un immediato smontaggio della motoruota, del portale e del timone, senza sollevare la macchina.



## ERGONOMICS

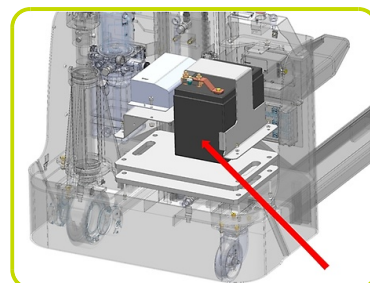
Timone ergonomico in posizione laterale per migliorare la visibilità, consentendo una ottimale disposizione dei componenti nel vano motore. RX10 risolve perfettamente il problema della movimentazione in spazi angusti e con ridotti raggi di volta.



## PACCO BATTERIE

Batteria agli ioni di litio esente da manutenzione con:

- Ricarica rapida: ricarica completa in meno di 2 ore.
- Possibilità di ricariche intermedie rapide durante le pause.
- Lunga durata della batteria.
- Sicurezza: essendo la batteria priva di acidi, gli utenti non sono esposti a rischio lesioni.



## SISTEMA AUTOLEVELING (OPTIONAL)

Questo dispositivo (OPZIONALE, da ordinare con la macchina) permette un sollevamento automatico delle forche a seconda dell'altezza del carico. La posizione del sensore è facilmente regolabile grazie ad un magnete e può essere fatto su entrambi i lati del montante, per la massima ergonomia. L'operatore è protetto dallo schiacciamento piedi grazie ad un interruttore di fine corsa e avvisato da un cicalino che precede il movimento automatico.



## Descrizione

1.1 Costruttore		PR INDUSTRIAL
1.3 Tipo di Propulsione		ELECTRIC
1.4 Sistema di guida		Accompagnamento
1.5 Portata	Q Kg	1000
1.6 Baricentro	c mm	600
1.8 Distanza asse ruote di carico da base forca	x mm	786
1.9 Passo	y mm	1165

## Pesi

2.1 Massa in servizio con batteria	Kg	345
2.2 Carico asse posteriore (pieno carico)	Kg	934
2.2 Carico asse anteriore (pieno carico)	Kg	411
2.3 Carico asse anteriore (senza carico)	Kg	246
2.3 Carico asse posteriore (senza carico)	Kg	99

## Telaio/Ruote

3.1 Gommatura, anteriore		GOMMA
3.1 Gommatura Ruote Stabilizzatrici		POLY C.
3.1 Gommatura posteriore		POLY C.
3.2 Dimensione ruote anteriori - Larghezza	mm	50
3.2 Dimensione ruote anteriori - Diametro	mm	186
3.3 Dimensione ruote posteriori - Diametro	mm	82
3.3 Dimensione ruote posteriori - Larghezza	mm	70
3.4 Dimensioni ruote laterali - Diametro	mm	125
3.4 Dimensioni ruote laterali - Larghezza	mm	45
3.5 Dimensioni ruote posteriori - Q.tà (x=motrice)	nr	2
3.5 Dimensioni ruote anteriori - Q.tà (x=motrice)	nr	1x
3.6 Carreggiata anteriore	b10 mm	505
3.7 Carreggiata posteriore	b11 mm	410

## Dimensioni

4.2 Altezza, montante chiuso	h1 mm	1270
4.3 Alzata libera	h2 mm	810
4.4 Altezza di sollevamento	h3 mm	810
4.5 Altezza, montante sfilato	h4 mm	1270
4.9 Altezza del timone in posizione di guida min	h14 mm	968
4.9 Altezza del timone in posizione di guida max	h14 mm	1338
4.15 Altezza forche abbassate	h13 mm	90
4.19 Lunghezza totale	l1 mm	1675
4.20 Lunghezza unità motrice	l2 mm	522
4.21 Larghezza totale	b1 mm	794
4.22 Dimensioni forche - Spessore	s mm	60
4.22 Dimensioni forche - Larghezza	e mm	150
4.22 Lunghezza forche	l mm	1153
4.24 Larghezza frontale forche	b3 mm	650
4.25 Larghezza forche	b5 mm	560
4.32 Luce libera a metà passo	m2 mm	30
4.34 Corridoio di stivaggio per pallet 800x1200 longitudinalmente	Ast mm	2120
4.35 Raggio di volta	Wa mm	1344

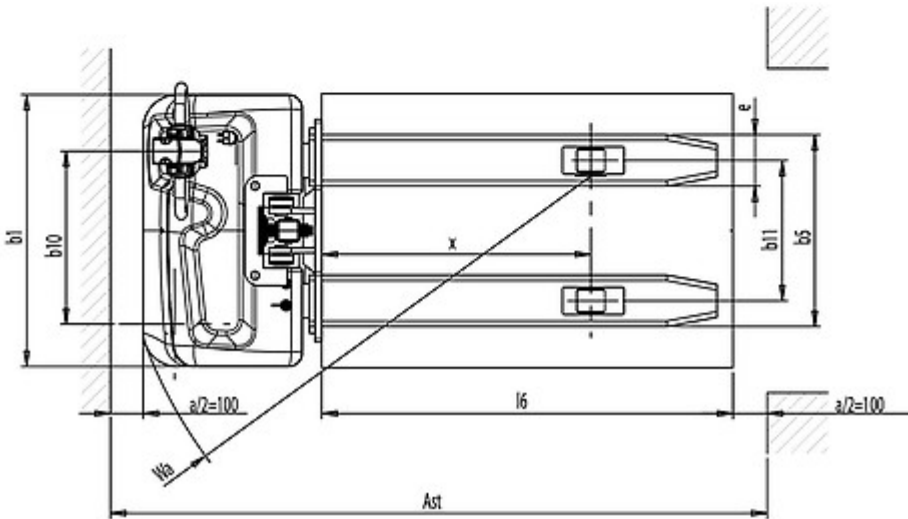
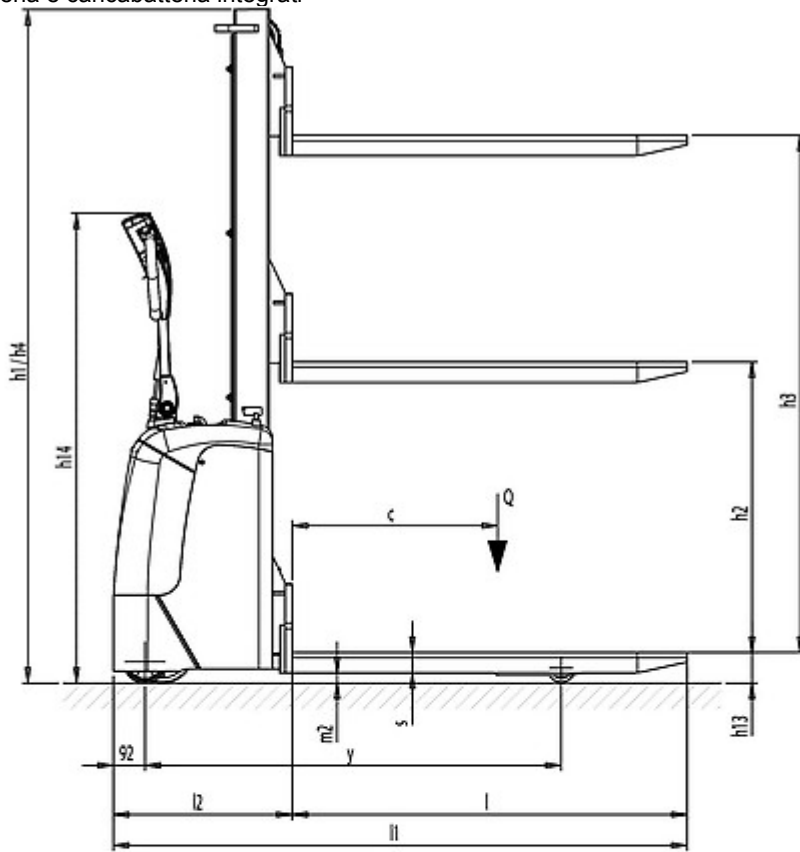
## Prestazioni

5.1 Velocità di traslazione con carico	Km/h	3.7
5.1 Velocità di traslazione senza carico	Km/h	4.3
5.2 Velocità di sollevamento con carico	m/s	0.12
5.2 Velocità di sollevamento senza carico	m/s	0.21
5.3 Velocità di discesa con carico	m/s	0.25
5.8 Pendenza superabile con carico	%	10
5.8 Pendenza superabile senza carico	%	15
5.10 Freno di servizio		Elettrico

## Motori elettrici

6.1 Potenza motore di trazione	kW	0.35
6.2 Potenza motore di sollevamento	kW	2.2
Batteria	Tipo	Litio
6.4 Tensione batteria	V	24
6.4 Capacità nominale batteria, Min	Ah	50
6.4 Capacità nominale batteria, Max	Ah	50
6.5 Massa batteria min	Kg	13
6.5 Massa batteria max	Kg	13
6.6 Consumo di energia secondo ciclo VDI	kWh/h	0.45
8.4 Rumorosità all'orecchio dell'operatore	dB(A)	63

Batteria e caricabatteria integrati



The information is aligned with the Data file at the time of download. Printed on 28/05/2021 (ID 14578)

©2021 | PR INDUSTRIAL s.r.l. | All rights reserved | Image shown may not reflect actual package. Specifications subject to change without notice

