

LX 14/42 TRIPLEX FREE LIFT

PROGETTATO PER UNA PERFORMANCE AL TOP



Il carrello LX II° edizione è un partner robusto e affidabile che colma il divario fra applicazioni a bassa intensità e utilizzo quotidiano ad alta intensità. Grazie alla sua elevata durata di esercizio e ai bassi costi di manutenzione è adatto ad ambienti come i centri logistici di smistamento, terminali, sedi produttive ed aree manifatturiere. Il nuovo timone equipaggiato con comandi proporzionali di salita/discesa migliora la manovrabilità e la facilità di utilizzo del carrello.

TRIPLEX FREELIFT

La combinazione di 3 stadi di sollevamento (TRIPLEX) con due cilindri laterali e un cilindro centrale, permette l'alzata libera (h2) che consiste nel sollevamento delle forche senza incrementare l'ingombro verticale a montante chiuso (h1), al fine di lavorare in container o ambienti con altezza ridotta.

CONTROLLER ZAPI

La tecnologia AC permette di sfruttare meglio la potenza e di avere una autonomia maggiore, riducendo i costi di manutenzione. Inoltre l'assenza di spazzole nel motore e la più semplice struttura del motore incrementano l'affidabilità del sistema.

EVOLUZIONE DEL TIMONE

Timone ergonomico integrato in tecnopolimero che include come equipaggiamento standard l'acceleratore, i controlli proporzionali per le forche, il pulsante di sicurezza, il clacson, pulsante tartaruga, display con contatore e indicatore di stato batteria.

TASTO MODALITÀ TARTARUGA

Disponibile di serie, questa funzione consente di utilizzare il carrello in spazi ristretti: consente all'unità di spostarsi con il timone in posizione verticale.

Questa funzione si attiva premendo il pulsante tartaruga sul timone. Premendo sul controllo dell'acceleratore il carrello si muove a velocità limitata.

Rilascia il pulsante per disabilitare questa funzione.



MANOVRABILITA'

La larghezza totale è la stessa dell'europallet (800 mm) e permette di lavorare in spazi stretti e corridoi, incrementando la manovrabilità e riducendo il raggio di curvatura.



VISIBILITA'

Il largo montante e la posizione di guida centrale permettono all'operatore di avere una migliore visibilità.



SCOMPARTIMENTO BATTERIE

Lo scompartimento batterie separato permette l'installazione di batterie trazione (225 Ah-300Ah). L'ispezione delle batterie è veloce e confortevole grazie al coperchio incernierato. Come opzione può essere fornito il sistema di riempimento automatico. Il caricabatterie ad alta frequenza può essere facilmente collegato tramite una presa Anderson.



MANUTENZIONE FACILE

Rimuovendo la robusta copertura si accede ai sistemi elettrici e idraulici, così come alla motoruota e alle ruote stabilizzatrici.



PEDANA OPERATORE

Il carrello elevatore LX può essere equipaggiato con pedane ripiegabili, molto utili per coprire medie distanze e per applicazioni intensive.



MONTANTE

L'ampio montante con indicatore di altezza consente all'operatore di avere grande visibilità e controllo sull'elevazione delle forche.



Descrizione

1.1 Costruttore	PR INDUSTRIAL	
1.3 Tipo di Propulsione	ELECTRIC	
1.4 Sistema di guida	Accompagnamento	
1.5 Portata	Q Kg	1400
1.6 Baricentro	c mm	600
1.8 Distanza asse ruote di carico da base forca	x mm	797
1.9 Passo	y mm	1436

Pesi

2.1 Massa in servizio con batteria	Kg	1204
2.1 Massa in servizio con pedana - con batteria	Kg	1244
2.2 Carico asse posteriore (pieno carico)	Kg	1702
2.2 Carico asse anteriore (pieno carico)	Kg	902
2.3 Carico asse anteriore (senza carico)	Kg	810
2.3 Carico asse posteriore (senza carico)	Kg	394

Telaio/Ruote

3.1 Gommatura, anteriore	GOMMA	
3.1 Gommatura Ruote Stabilizzatrici	POLY.C.	
3.1 Gommatura posteriore	POLY.C.	
3.2 Dimensione ruote anteriori - Larghezza	mm	101
3.2 Dimensione ruote anteriori - Diametro	mm	250
3.3 Dimensione ruote posteriori - Diametro	mm	82
3.3 Dimensione ruote posteriori - Larghezza	mm	70
3.4 Dimensioni ruote laterali - Diametro	mm	100
3.4 Dimensioni ruote laterali - Larghezza	mm	38
3.5 Dimensioni ruote posteriori - Q.tà (x=motrice)	nr	4
3.5 Dimensioni ruote anteriori - Q.tà (x=motrice)	nr	1x
3.6 Carreggiata anteriore	b10 mm	586
3.7 Carreggiata posteriore	b11 mm	390

Dimensioni

4.2 Altezza, montante chiuso	h1 mm	1994
4.3 Alzata libera	h2 mm	1370
4.4 Altezza di sollevamento	h3 mm	4110
4.5 Altezza, montante sfilato	h4 mm	4734
4.9 Altezza del timone in posizione di guida max	h14 mm	1390
4.9 Altezza del timone in posizione di guida min	h14 mm	990
4.15 Altezza forche abbassate	h13 mm	90
4.19 Lunghezza totale	l1 mm	1966
4.19 Lunghezza totale a pedana aperta	l1 mm	2550
4.19 Lunghezza totale a pedana chiusa	l1 mm	2090
4.20 Lunghezza unità motrice	l2 mm	816
4.20 Lunghezza unità motrice con pedana aperta	l2 mm	1400
4.20 Lunghezza unità motrice con pedana chiusa	l2 mm	940
4.21 Larghezza totale	b1 mm	800
4.22 Dimensioni forche - Spessore	s mm	70
4.22 Dimensioni forche - Larghezza	e mm	170
4.22 Lunghezza forche	l mm	1150
4.24 Larghezza frontale forche	b3 mm	644
4.25 Larghezza forche	b5 mm	560
4.32 Luce libera a metà passo	m2 mm	20
4.34 Corridoio di stivaggio per pallet 800x1200 longitudinalmente	Ast mm	2380
4.34 Corridoio di stivaggio a pedana aperta per pallet 1000x1200 longitudinalmente	Ast mm	2964
4.34 Corridoio di stivaggio a pedana chiusa per pallet 1000x1200 longitudinalmente	Ast mm	2510
4.35 Raggio di volta	Wa mm	1613
4.35 Raggio di volta con piattaforma abbassata	Wa mm	2196
4.35 Raggio di volta con piattaforma sollevata	Wa mm	1742

Prestazioni

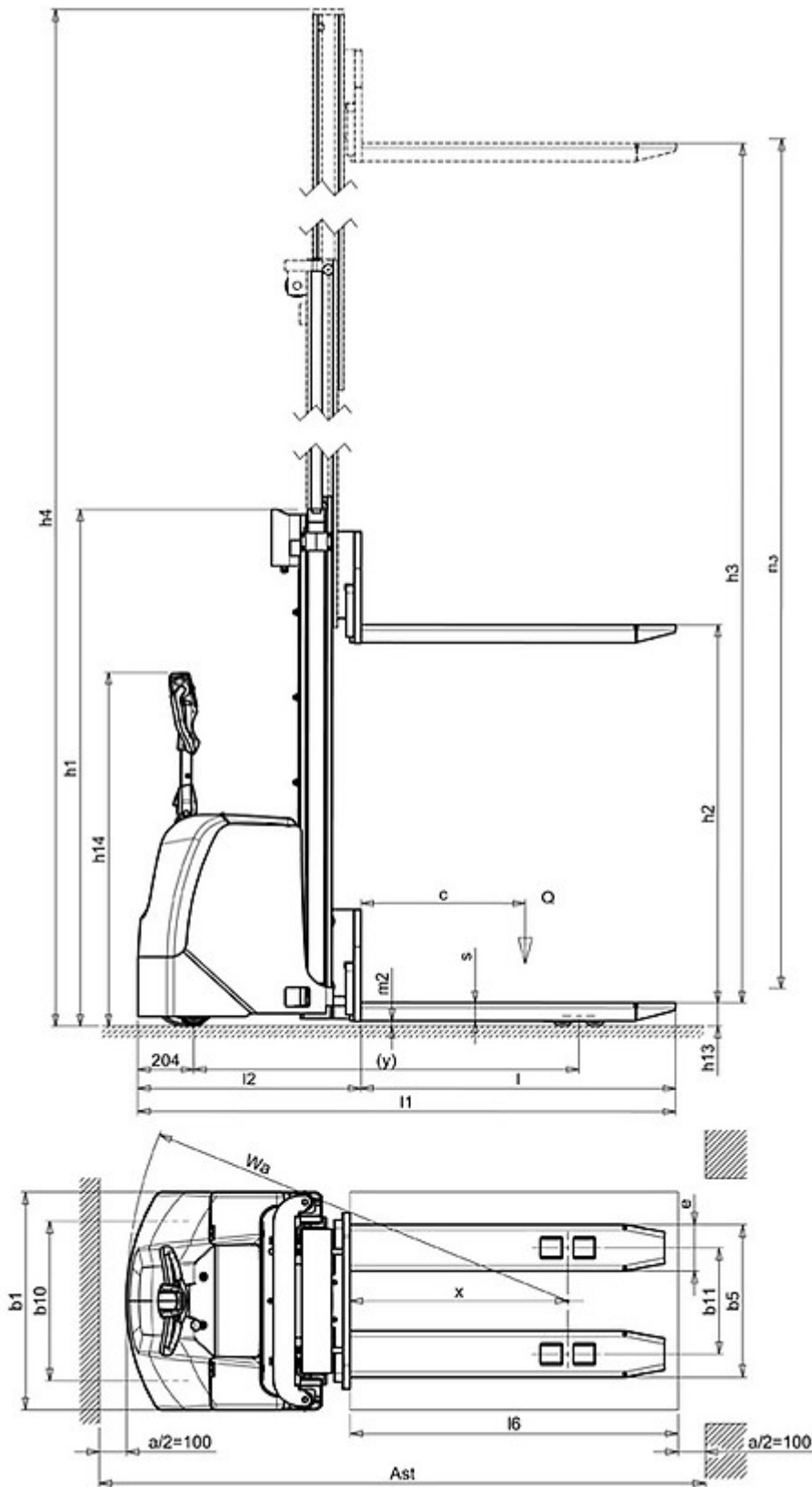
5.1 Velocità di traslazione con carico	Km/h	6.0
5.1 Velocità di traslazione senza carico	Km/h	6.0
5.1 Velocità di traslazione con carico a pedana aperta	Km/h	6.0
5.1 Velocità di traslazione senza carico a pedana aperta	Km/h	6.0
5.1 Traslazione con carico e pedana chiusa o forche sollevate	Km/h	6.0
5.1 Traslazione senza carico con pedana chiusa o forche sollevate	Km/h	6.0
5.10 Freno di servizio	REVERSE CURRENT BRAKING	

Motori elettrici

6.6 Consumo di energia secondo ciclo VDI	kWh/h	1.17
8.4 Rumorosità all'orecchio dell'operatore	dB(A)	67

Portate residue

Altezza di sollevamento (H3) 3300 mm	Kg	1400
Altezza di sollevamento (H3) 3600 mm	Kg	1200
Altezza di sollevamento (H3) 4000 mm	Kg	1000
Altezza di sollevamento (H3) 4200 mm	Kg	800



The information is aligned with the Data file at the time of download. Printed on 09/03/2020 (ID 3105)

©2019 | PR INDUSTRIAL s.r.l. | All rights reserved | Image shown may not reflect actual package. Specifications subject to change without notice

