

HX10E 1500X540

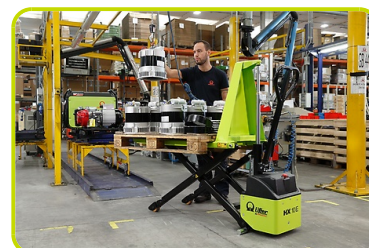
LA STABILITÀ DEL SOLLEVAMENTO



HX10 E

Il sollevatore a pantografo HX10E consente un sollevamento facile e leggero fino a un'altezza di 800 mm grazie all'affidabile motore elettrico e alla potente batteria. Una volta sollevato, diventa una pratica piattaforma di lavoro, adatta per luoghi come le officine meccaniche.

Questo transpallet è anche in grado di svolgere la funzione di supporto di materiale lungo le linee di assemblaggio e produzione.



TIMONE

La maniglia offre un timone ergonomico e un interruttore elettrico per le operazioni di sollevamento e abbassamento. Il design del timone assicura il comfort dell'operatore durante le operazioni quotidiane.



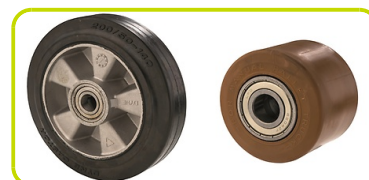
SICUREZZA ED EFFICIENZA

Il pulsante di emergenza che funge da staccabatteria (isolatore) e la valvola di scarico che consente un abbassamento più uniforme del carico sono alcuni dei dispositivi che rendono il lavoro più sicuro ed efficiente.



CONFIGURAZIONE

STANDARD: ruote in gomma e rulli in poliuretano



Completo di batteria 12V e caricabatterie esterno

CONFIGURAZIONE OPZIONALE

SISTEMA AUTOLEVEL:

- Sistema automatico che, tramite un sensore, regola l'altezza delle forche mantenendo costante l'altezza di lavoro desiderata
- Segnale ottico e acustico attivato ad ogni movimento della forcella
- Possibilità di regolazione del sensore
- Microinterruttore attivo sia in salita, per evitare l'assorbimento superfluo di energia che durante la discesa, per proteggere l'operatore



VERSIONE PLUS

- Batteria semi-trazione 12V 80Ah C20: potente batteria che consente una lunga durata e un superiore numero di cicli di ricarica
- Indicatore di stato della batteria



VERSIONE GEL

- Batteria 12V 55Ah C20: particolarmente adatta per applicazioni deep cycle, la batteria al gel è più sicura (senza fuoriuscita di acido) e non necessita di rabbocco
- Indicatore di stato della batteria



CARICA BATTERIE DI BORDO

- Indicatore dello stato della batteria visibile dalla posizione di manovra
- Cavo caricabatterie estensibile



Descrizione

1.1 Costruttore		LIFTER
1.3 Tipo di Propulsione		Manuale
1.4 Sistema di guida		Accompagnamento
1.5 Portata	Q Kg	1000
1.6 Baricentro	c mm	762
1.8 Distanza asse ruote di carico da base forca	x mm	1283
1.9 Passo	y mm	1531

Pesi

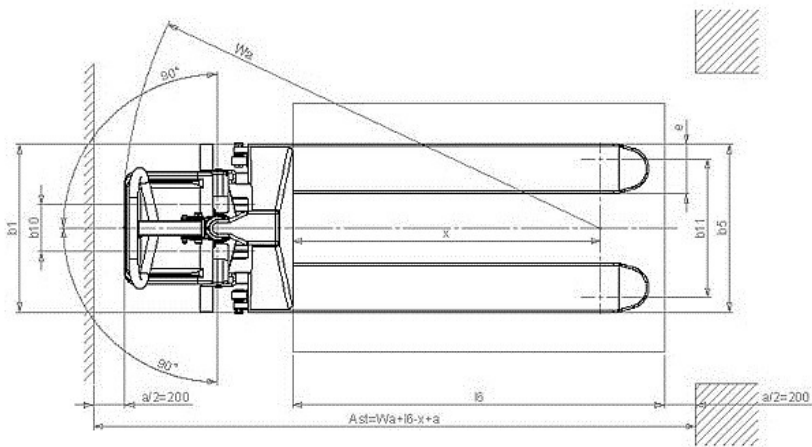
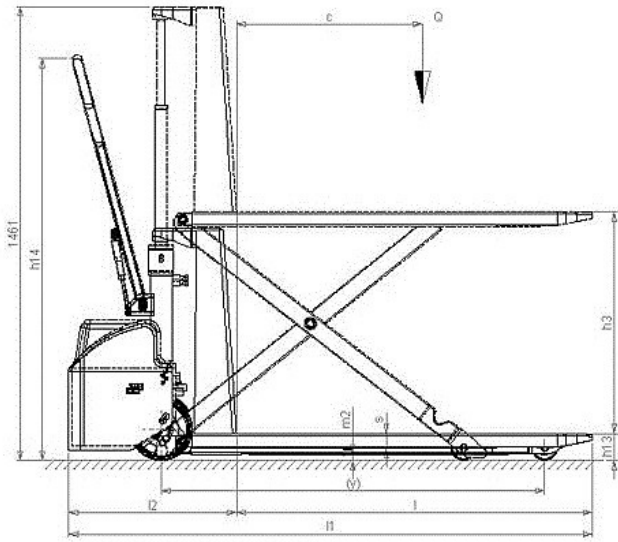
2.1 Massa in servizio con batteria	Kg	235
2.2 Carico asse posteriore (pieno carico)	Kg	736
2.2 Carico asse anteriore (pieno carico)	Kg	499
2.3 Carico asse anteriore (senza carico)	Kg	159
2.3 Carico asse posteriore (senza carico)	Kg	76

Telaio/Ruote

3.1 Gommatura, anteriore		GOMMA
3.1 Gommatura posteriore		POLY.I.
3.2 Dimensione ruote anteriori - Larghezza	mm	50
3.2 Dimensione ruote anteriori - Diametro	mm	200
3.3 Dimensione ruote posteriori - Diametro	mm	80
3.3 Dimensione ruote posteriori - Larghezza	mm	50
3.5 Dimensioni ruote posteriori - Q.tà (x=motrice)	nr	2
3.6 Carreggiata anteriore	b10 mm	155
3.7 Carreggiata posteriore	b11 mm	447

Dimensioni

4.4 Altezza di sollevamento	h3 mm	715
4.9 Altezza del timone in posizione di guida min	h14 mm	915
4.9 Altezza del timone in posizione di guida max	h14 mm	1300
4.15 Altezza forche abbassate	h13 mm	85
4.19 Lunghezza totale	l1 mm	2076
4.20 Lunghezza unità motrice	l2 mm	540
4.21 Larghezza totale	b1 mm	540
4.22 Dimensioni forche - Spessore	s mm	48
4.22 Dimensioni forche - Larghezza	e mm	160
4.22 Lunghezza forche	l mm	1525
4.25 Larghezza forche	b5 mm	540
4.32 Luce libera a metà passo	m2 mm	21
4.34 Corridoio di stivaggio per pallet 800x1200 longitudinalmente	Ast mm	2450
4.35 Raggio di volta	Wa mm	1841



The information is aligned with the Data file at the time of download. Printed on 21/05/2020 (ID 483)

©2019 | PR INDUSTRIAL s.r.l. | All rights reserved | Image shown may not reflect actual package. Specifications subject to change without notice

