

GX 12/29 GEL

CARRELLO ELEVATORE COMPATTO A LUNGA AUTONOMIA



Stoccatore compatto, potente e robusto ideale per lavorare in spazi ristretti. La larghezza ridotta (800 mm), il sistema di guida laterale e l'ampio posizionamento del montante consentono grande manovrabilità, stabilità e visibilità. Il caricabatterie con cavo e spina estraibile integrati nel corpo della macchina lo rendono un'unità plug and play!

GX GEL

La versione GEL è equipaggiata con batterie tipo gel, un timone con tubolare in metallo e controlli ergonomici. Questa configurazione ha il miglior rapporto qualità prezzo e offre delle batterie con una grande autonomia.

MANOVRABILITA'

La larghezza totale è la stessa dell'Europallet (800 mm) per permettere di lavorare in spazi ristretti e corridoi, incrementando la manovrabilità e riducendo il raggio di curvatura. La combinazione di guida laterale, montante largo e carter basso permette di avere una visibilità ottimale.



TIMONE

Timone ergonomico integrato, che include acceleratore e controllo forche, pulsante di sicurezza, clacson e pulsante tartaruga.



TASTO MODALITA' TARTARUGA

Disponibile di serie, questa funzione consente di operare in spazi molto stretti: attivando la funzione si abilita la macchina ad operare con il timone in posizione verticale.

La funzione si attiva premendo il pulsante tartaruga sul timone, poi agendo sull'acceleratore il carrello si muoverà a velocità ridotta.

Rilasciare il tasto tartaruga per disabilitare la funzione.



CARTER

Carter in ABS con scompartimento portadocumenti superiore, agevolmente rimovibile per velocizzare le operazioni di manutenzione. L'accesso inferiore permette un immediato smontaggio della motoruota, portale e timone, senza sollevare la macchina. Caricabatteria integrato con spina schuko e cavo spiralato, per un caricamento più comodo.



MONTANTE

L'ampio montante con indicatore di altezza consente all'operatore di avere grande visibilità e controllo sull'elevazione delle forche.



PACCO BATTERIE GEL

Lo scompartimento batterie alloggia potenti batterie a GEL che offrono molteplici vantaggi, tra i quali:

1. Esenti da manutenzione (nessun rabbocco)
2. Lunga durata
3. Elevato numero di cicli (IEC 60254-1)
4. Protezione straordinaria contro scariche profonde
5. Scaricamento spontaneo ridottissimo
6. Durata di conservazione superiore
7. Nessuna stratificazione dell'acido



Descrizione

1.1 Costruttore		PR INDUSTRIAL
1.3 Tipo di Propulsione		Elettrico
1.4 Sistema di guida		Accompagnamento
1.5 Portata	Q Kg	1200
1.6 Baricentro	c mm	600
1.8 Distanza asse ruote di carico da base forca	x mm	780
1.9 Passo	y mm	1234

Pesi

2.1 Massa in servizio con batteria	Kg	585
2.2 Carico asse posteriore (pieno carico)	Kg	1187
2.2 Carico asse anteriore (pieno carico)	Kg	598
2.3 Carico asse anteriore (senza carico)	Kg	423
2.3 Carico asse posteriore (senza carico)	Kg	162

Telaio/Ruote

3.1 Gommatura, anteriore		GOMMA
3.1 Gommatura Ruote Stabilizzatrici		POLY.C.
3.1 Gommatura posteriore		POLY.C.
3.2 Dimensione ruote anteriori - Larghezza	mm	76
3.2 Dimensione ruote anteriori - Diametro	mm	250
3.3 Dimensione ruote posteriori - Diametro	mm	82
3.3 Dimensione ruote posteriori - Larghezza	mm	70
3.4 Dimensioni ruote laterali - Diametro	mm	100
3.4 Dimensioni ruote laterali - Larghezza	mm	38
3.5 Dimensioni ruote posteriori - Q.tà (x=motrice)	nr	2
3.5 Dimensioni ruote anteriori - Q.tà (x=motrice)	nr	1x+1
3.6 Carreggiata anteriore	b10 mm	565
3.7 Carreggiata posteriore	b11 mm	410

Dimensioni

4.2 Altezza, montante chiuso	h1 mm	1987
4.4 Altezza di sollevamento	h3 mm	2810
4.5 Altezza, montante sfilato	h4 mm	3392
4.9 Altezza del timone in posizione di guida min	h14 mm	915
4.9 Altezza del timone in posizione di guida max	h14 mm	1310
4.15 Altezza forche abbassate	h13 mm	90
4.19 Lunghezza totale	l1 mm	1760
4.20 Lunghezza unità motrice	l2 mm	609
4.21 Larghezza totale	b1 mm	800
4.22 Dimensioni forche - Spessore	s mm	70
4.22 Dimensioni forche - Larghezza	e mm	150
4.22 Lunghezza forche	l mm	1150
4.24 Larghezza frontale forche	b3 mm	650
4.25 Larghezza forche	b5 mm	560
4.32 Luce libera a metà passo	m2 mm	20
4.34 Corridoio di stivaggio per pallet 800x1200 longitudinalmente	Ast mm	2210
4.35 Raggio di volta	Wa mm	1430

Prestazioni

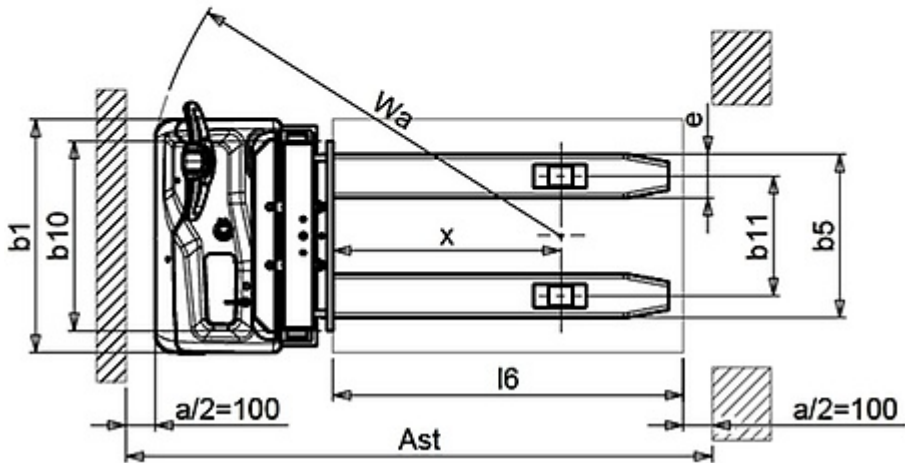
5.1 Velocità di traslazione con carico	Km/h	4.7
5.1 Velocità di traslazione senza carico	Km/h	5.2
5.2 Velocità di sollevamento con carico	m/s	0.11
5.2 Velocità di sollevamento senza carico	m/s	0.19
5.3 Velocità di discesa con carico	m/s	0.12
5.8 Pendenza superabile con carico	%	5
5.8 Pendenza superabile senza carico	%	10
5.10 Freno di servizio		Elettrico

Motori elettrici

6.1 Potenza motore di trazione	kW	0.7
6.2 Potenza motore di sollevamento	kW	2.2
Batteria	Tipo	GEL
6.4 Tensione batteria	V	24
6.4 Capacità nominale batteria, Min	Ah	105
6.4 Capacità nominale batteria, Max	Ah	105
6.5 Massa batteria min	Kg	76
6.5 Massa batteria max	Kg	80
6.6 Consumo di energia secondo ciclo VDI	kWh/h	0.9
8.4 Rumorosità all'orecchio dell'operatore	dB(A)	62

Portate residue

Altezza di sollevamento (H3) 2500 mm	Kg	1200
Altezza di sollevamento (H3) 2900 mm	Kg	800



The information is aligned with the Data file at the time of download. Printed on 31/05/2021 (ID 14418)

©2021 | PR INDUSTRIAL s.r.l. | All rights reserved | Image shown may not reflect actual package. Specifications subject to change without notice

