

AGILE S4 1000X685

THE INNOVATIVE PALLET TRUCK (1.200 KG)



AGILE

L'innovativo transpallet motorizzato che unisce la funzione elettrica a quella manuale per una comoda fruibilità.

Compatto, leggero, semplice e facile da usare, AGILE è il transpallet perfetto per ridurre al minimo lo sforzo dell'operatore, aumentando l'efficienza e la sicurezza. Ideale per consegne, supermercati e negozi al dettaglio, può essere utilizzato da tutti.



TRAZIONE A DUE RUOTE

Il primo transpallet con due ruote motrici-sterzanti sul mercato. Il grande diametro (200 mm) e il battistrada (160 mm) offrono grande stabilità senza bisogno di stabilizzatori. Le gomme antitraccia garantiscono un'ottima trazione e un utilizzo confortevole su tutte le applicazioni.



BATTERIA AL LITIO

Batteria 36V a lunga durata, facile da rimuovere per la ricarica e con una sonda batteria è possibile utilizzare Agile senza soste.

Sono disponibili due tipi di caricabatterie (da banco e da parete) con tempi di ricarica standard e rapidi.



ELEVATE PRESTAZIONI

Le due ruote motrici assieme ai potenti motori, rendono AGILE il più veloce della categoria. La tecnologia AC e le morbide gomme antitraccia consentono ad AGILE di essere un'unità estremamente silenziosa.



ELECTRIC / MANUAL SWITCH

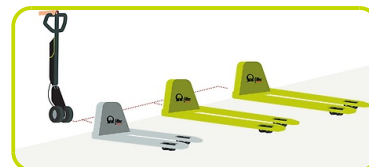
L'AGILE è dotato di un INTERRUTTORE MANUALE che può essere utilizzato in caso di batteria scarica: i freni elettrici vengono rilasciati rendendo AGILE affidabile come un transpallet standard con un piccolo attrito residuo.

Per spostare l'unità in spazi ristretti, AGILE è dotato di INTERRUTTORE TARTARUGA che consente il funzionamento con il timone in posizione verticale e velocità ridotta.



DISPONIBILE PER TUTTI I TELAI

L'unità motrice può essere combinata con telai di qualsiasi dimensione o materiale (acciaio verniciato, zincato, acciaio inossidabile) con un basso impatto sul costo e tempi di consegna. Chiedere al proprio rivenditore Pramac la combinazione richiesta.



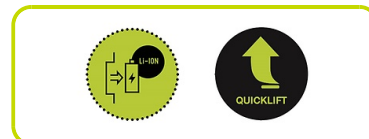
RIDOTTI COSTI DI MANUTENZIONE

Design essenziale con pochissimi componenti e cablaggi sovrastanti da rendere le manutenzioni semplici e veloci.



OPTIONS

- Quicklift o Sollevamento rapido per alzare il pallet in sole due pompate
- Batteria aggiuntiva per un uso continuo della macchina
- Caricabatterie a carica rapida



Descrizione

| | | |
|---|-----------------|------|
| 1.1 Costruttore | PR INDUSTRIAL | |
| Sollevamento | Manuale | |
| 1.3 Tipo di Propulsione | Elettrico | |
| 1.4 Sistema di guida | Accompagnamento | |
| 1.5 Portata | Q Kg | 1200 |
| 1.6 Baricentro | c mm | 500 |
| 1.8 Distanza asse ruote di carico da base forca | x mm | 782 |
| 1.9 Passo | y mm | 1042 |

Pesi

| | | |
|---|----|-----|
| 2.1 Massa in servizio con batteria | Kg | 88 |
| 2.2 Carico asse posteriore (pieno carico) | Kg | 900 |
| 2.2 Carico asse anteriore (pieno carico) | Kg | 388 |
| 2.3 Carico asse anteriore (senza carico) | Kg | 61 |
| 2.3 Carico asse posteriore (senza carico) | Kg | 27 |

Telaio/Ruote

| | | |
|--|--------|-----|
| 3.1 Gommatura, anteriore | GOMMA | |
| 3.1 Gommatura posteriore | POLY | |
| 3.2 Dimensione ruote anteriori - Larghezza | mm | 40 |
| 3.2 Dimensione ruote anteriori - Diametro | mm | 200 |
| 3.3 Dimensione ruote posteriori - Diametro | mm | 82 |
| 3.3 Dimensione ruote posteriori - Larghezza | mm | 60 |
| 3.5 Dimensioni ruote posteriori - Q.tà (x=motrice) | nr | 4 |
| 3.5 Dimensioni ruote anteriori - Q.tà (x=motrice) | nr | 2x |
| 3.6 Carreggiata anteriore | b10 mm | 162 |
| 3.7 Carreggiata posteriore | b11 mm | 375 |

Dimensioni

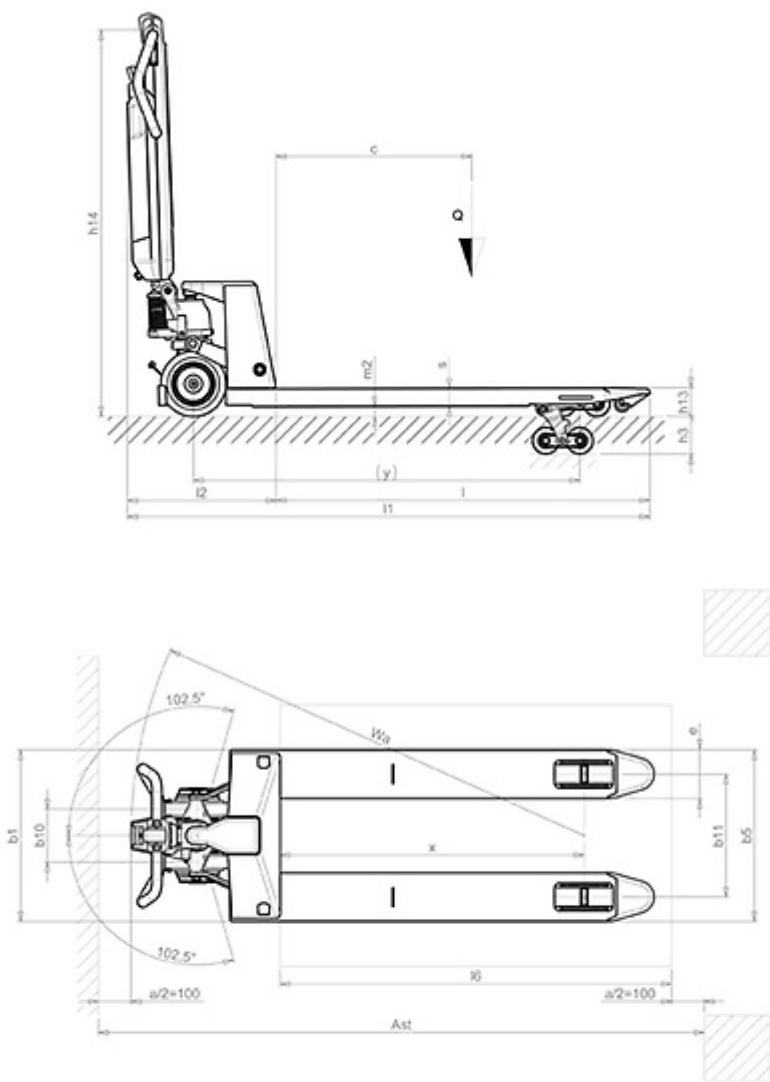
| | | |
|---|--------|------|
| 4.4 Altezza di sollevamento | h3 mm | 115 |
| 4.9 Altezza del timone in posizione di guida max | h14 mm | 1185 |
| 4.9 Altezza del timone in posizione di guida min | h14 mm | 710 |
| 4.15 Altezza forche abbassate | h13 mm | 85 |
| 4.19 Lunghezza totale | l1 mm | 1450 |
| 4.20 Lunghezza unità motrice | l2 mm | 450 |
| 4.21 Larghezza totale | b1 mm | 525 |
| 4.22 Dimensioni forche - Spessore | s mm | 55 |
| 4.22 Dimensioni forche - Larghezza | e mm | 150 |
| 4.22 Lunghezza forche | l mm | 1000 |
| 4.25 Larghezza forche | b5 mm | 685 |
| 4.32 Luce libera a metà passo | m2 mm | 30 |
| 4.34 Corridoio di stivaggio per pallet 800x1200 longitudinalmente | Ast mm | 1888 |
| 4.35 Raggio di volta | Wa mm | 1232 |

Prestazioni

| | | |
|---|---------|-----------|
| 5.1 Velocità di traslazione con carico | Km/h | 4.2 |
| 5.1 Velocità di traslazione senza carico | Km/h | 5.3 |
| 5.2 Velocità di sollevamento con carico | pompate | 12 |
| 5.2 Velocità di sollevamento senza carico | pompate | 12 |
| 5.3 Velocità di discesa con carico | m/s | 0.1 |
| 5.8 Pendenza superabile con carico | % | 5 |
| 5.8 Pendenza superabile senza carico | % | 10 |
| 5.10 Freno di servizio | | Elettrico |

Motori elettrici

| | | |
|--|-------|--------|
| 6.1 Potenza motore di trazione | kW | 2x0.25 |
| Batteria | Tipo | Litio |
| 6.4 Tensione batteria | V | 36 |
| 6.4 Capacità nominale batteria, Min | Ah | 10.4 |
| 6.4 Capacità nominale batteria, Max | Ah | 10.4 |
| 6.5 Massa batteria min | Kg | 3 |
| 6.5 Massa batteria max | Kg | 3 |
| 8.4 Rumorosità all'orecchio dell'operatore | dB(A) | 60 |



The information is aligned with the Data file at the time of download. Printed on 08/07/2021 (ID 15043)

©2021 | PR INDUSTRIAL s.r.l. | All rights reserved | Image shown may not reflect actual package. Specifications subject to change without notice

